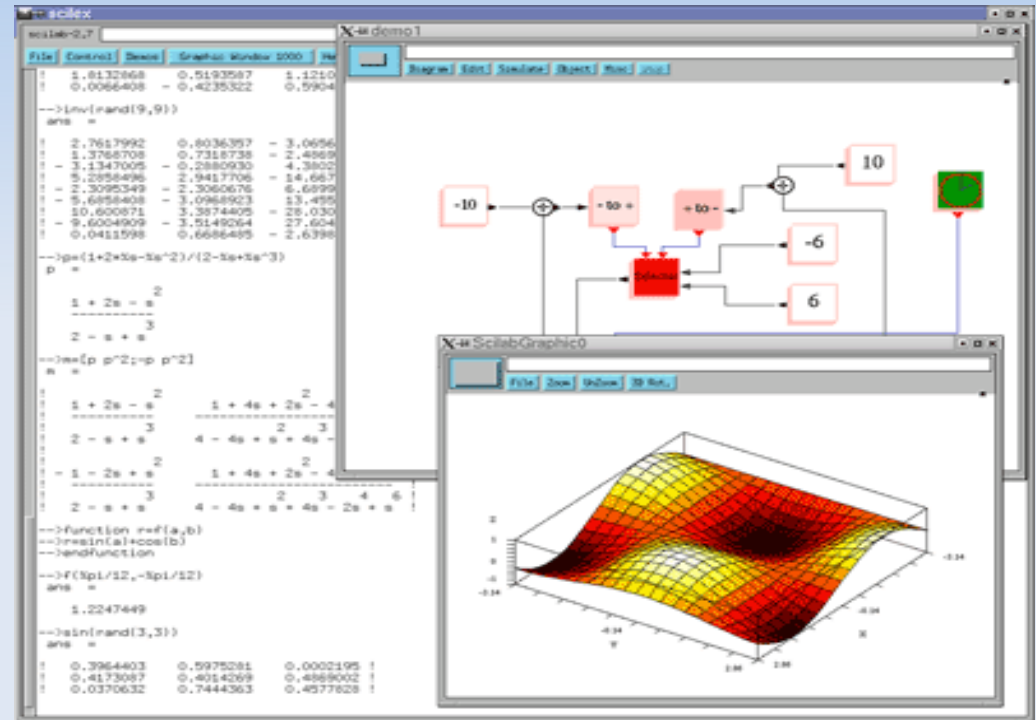


# Modelação de Sistemas com SCICOS/SCILAB

Luís Terra  
luis.terra@ua.pt

Tiago Gonçalves  
tiagogoncalves@ua.pt



Departamento de Electrónica, Telecomunicações e Informática  
Universidade de Aveiro

- Linguagem de alto nível orientada a cálculo
- Linguagem Interpretada
- O tipo das variáveis é definido dinamicamente
  - Permite sobrecarga de operadores
- Muito parecido com o MATLAB
  - Matriz como objecto fundamental
  - Possui tipo real, complexo, string, polinómio
  - MATLAB-to-Scilab translator

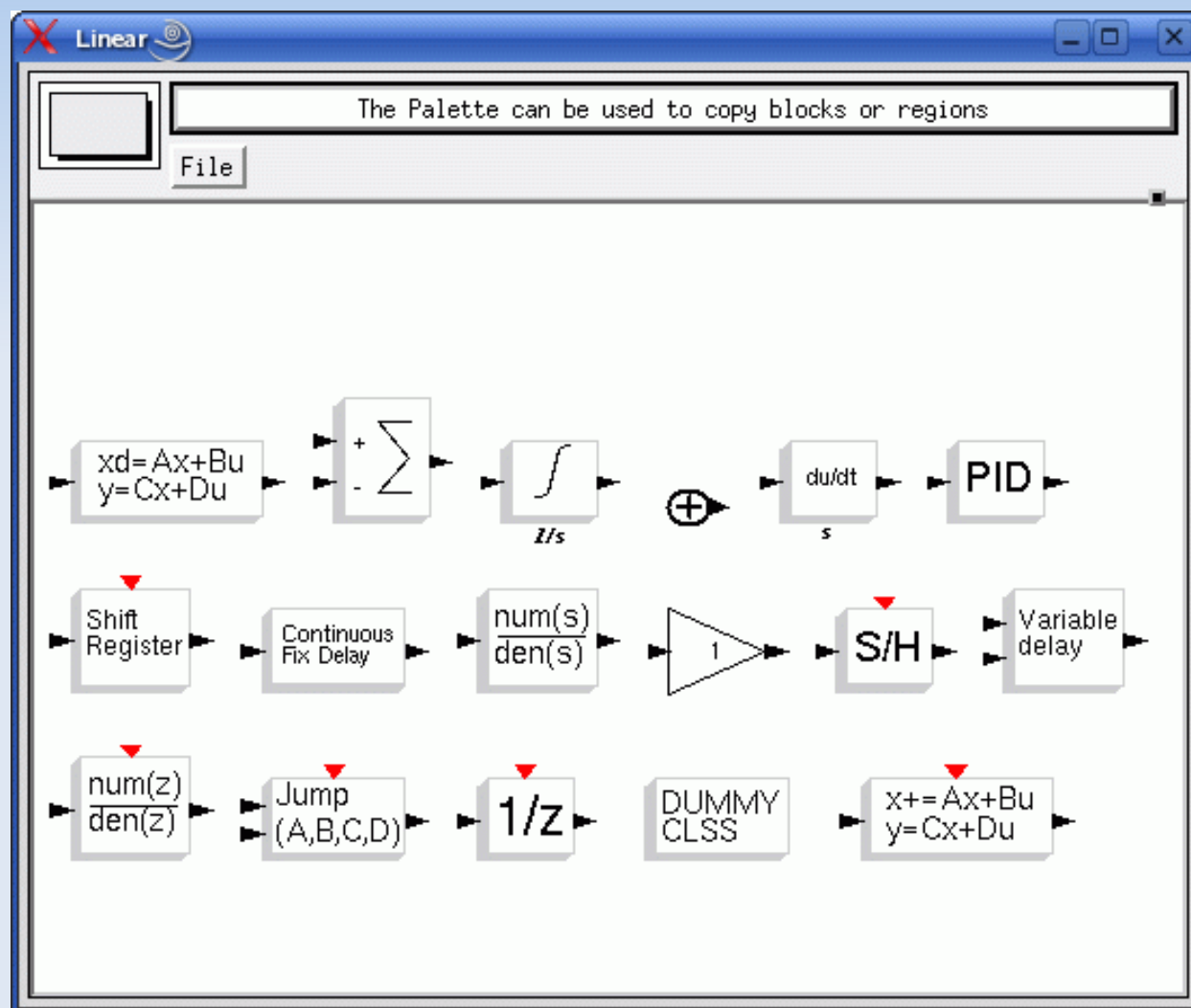
- Bibliotecas / ToolBoxes
  - Álgebra Linear
  - Integração Numérica
  - Optimização
  - Métodos não Lineares
  - Processamento de Sinal
  - Personalizadas

- Scicos é uma toolbox para modelar e simular sistemas
- Permite modelar sistemas de tempo contínuo e discreto de uma forma modular usando o editor de diagramas
- Scicos gere a interação entre os sistemas dinâmicos contínuos e sistemas a eventos incluindo eventos associados a temporização do relógio do tempo discreto
- Gerir eficientemente tais coisas a mão para sistemas complexos é bastante difícil

- Possui uma biblioteca de módulos
- Scisco possui um formalismo que garante que diferentes equipas de desenvolvimento possam criar módulos de forma a que seja possível interligar-los e trabalhar harmoniosamente
- Permite criar novos blocos que são agregados de outros blocos para ajudar a simplificar o diagrama
- Útil em grandes modelos

- Scicos permite fazer simulação, modelação, optimização de parâmetros de modelos e geração de código
- Optimização de parâmetros:
  - Por associação de um custo (obtido por simulação) a um par de parâmetros do sistema
  - Pode ser facilmente automatizado em Scilab-Scicos
- Geração de código
  - Geração de código C
  - Geração de código para RTAI

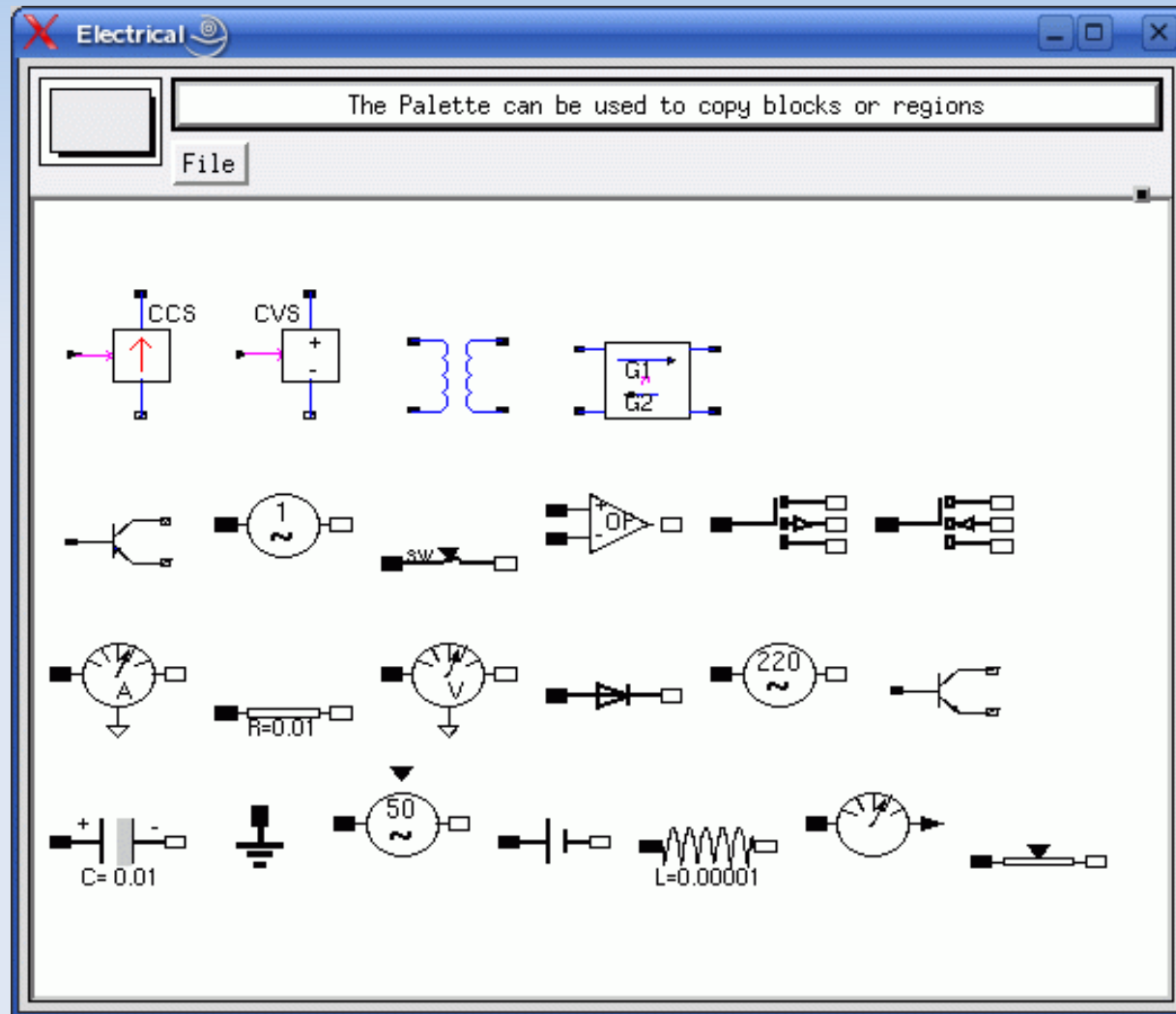
# Scicos



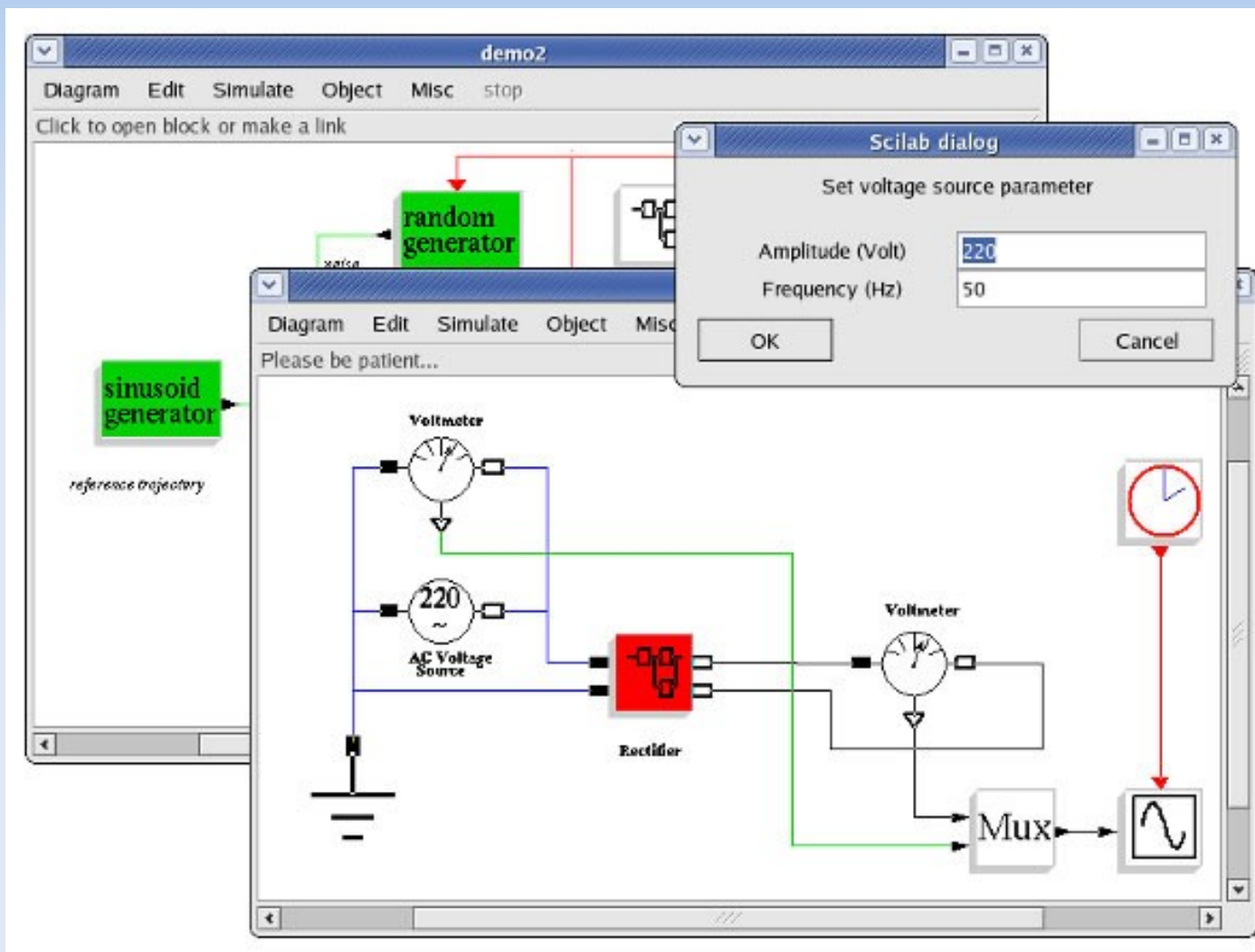
- Blocos Implícitos
  - Útil para modelar sistemas físicos de uma forma natural
  - Em vez de portas de entrada e saída têm portos
  - Interligar portos define restrições (Ex. Lei de Kirchoff's para correntes)
  - Possibilidade de misturar blocos implícitos e blocos normais no mesmo diagrama.
  - Ainda em estado beta



# Scicos



# Scicos



# Bibliografia

- Campbell, S., L., J.P. Chancelier, R. Nikoukhah, “Modeling and Simulation in Scilab/Scicos”, Springer, 2005
- <http://www.scicos.org>
- <http://en.wikipedia.org/wiki/Scicos>
- <http://www.scilab.org/>
- <http://en.wikipedia.org/wiki/Scilab>